

**CONNETTORI CIRCOLARI SISTEMA TRIM-TRIO**

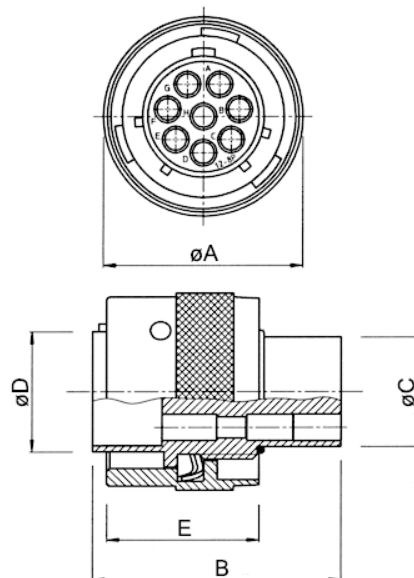
**Connettore volante per contatti maschio  
Ø1.6mm**

Codice Adimpex: **PB003274-R**

UTG624-48PN CONNETTORE

Serie:UTG6-PN

p/n:UTG62448PN



Codice Adimpex	n. pin	ØA (mm)	B (mm)	ØC (mm)	ØD (mm)	E (mm)
PB003260	4	21.6	31.8	10.9	12.2	19.1
PB003262	8	24.8	31.8	13.8	15.1	19.1
PB003264	12	28.0	31.8	17.0	18.3	19.1
PB003266	19	31.2	31.8	19.9	21.5	19.1
PB003268	23	34.3	31.8	22.4	24.0	19.1
PB003270	28	37.5	31.8	25.6	27.2	19.1
PB003272	35	40.7	31.8	26.5	30.4	19.1
<b>PB003274</b>	48	43.9	31.8	31.7	33.5	19.1

**CARATTERISTICHE**

- Durata: 500 cicli
- Resistenza di isolamento: 5000MΩ min.
- Resistenza alle vibrazioni: norme MIL-STD202 metodo 204
- Shock termico: norme MIL-STD202 metodo 207
- Rigidità dielettrica: 2000V AC
- Temperatura di lavoro: -55°C ÷ 125°C
- Corpo: termoplastico rinforzato con fibra di vetro UL 94V-0
- Anello di accoppiamento: ottone nichelato
- Pin di serraggio: acciaio inossidabile
- Molla di serraggio: acciaio

**FEATURES**

- *Durability: 500 cicli*
- *Insulation resistance: 5000MΩ min.*
- *Vibration resistance: per MIL-STD202 method 204*
- *Thermal shock: per MIL-STD202 method 207*
- *Test potential: 2000V AC*
- *Operating temp: -55°C ÷ 125°C*
- *Body: glass filled thermoplastic UL 94V-0*
- *Coupling ring: nickel plated brass*
- *Tri-lock pins: stainless steel*
- *Coupling spring: steel*