

## CONNETTORI CIRCOLARI SISTEMA TRIM-TRIO

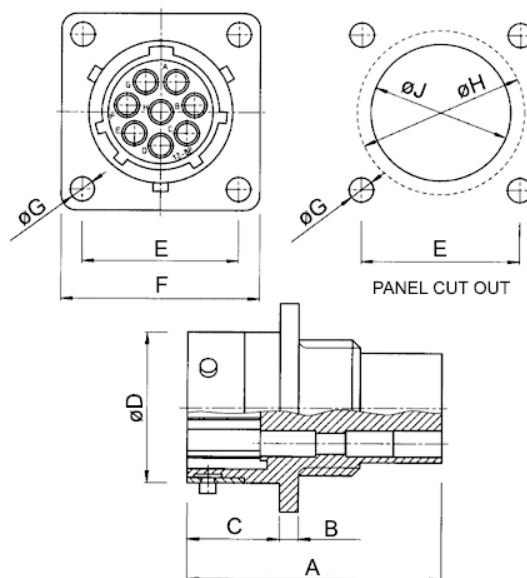
**Connettore da pannello per contatti maschio  
Ø1.6mm**

Codice Adimpex: **PB003224-R**

UTG024-48P CONNETTORE

Serie:UTG0-P

p/n:UTG02448P



Codice Adimpex	n. pin	A (mm)	B (mm)	C (mm)	ØD (mm)	E (mm)	F (mm)	ØG (mm)	ØH (mm)	ØJ (mm)
PB003210	4	31.7	2.3	11.3	15.0	18.3	23.8	3.2	17.3	15.1
PB003212	8	31.7	2.3	11.3	19.0	20.6	26.2	3.2	21.8	18.2
PB003214	12	31.7	2.3	11.3	22.2	23.0	28.6	3.2	25.0	21.4
PB003216	19	31.7	2.3	11.3	25.3	24.6	31.0	3.2	28.1	24.6
PB003218	23	31.7	2.5	11.3	28.5	27.0	33.3	3.2	31.3	27.8
PB003220	28	33.3	2.5	14.5	31.7	29.4	36.5	3.2	34.5	30.9
PB003222	35	33.3	3.5	14.5	34.9	31.8	39.7	3.2	37.7	34.1
<b>PB003224</b>	48	33.3	3.5	15.3	38.0	34.9	42.9	3.9	40.9	37.3

### CARATTERISTICHE

- Durata: 500 cicli
- Resistenza di isolamento: 5000MΩ min.
- Resistenza alle vibrazioni: norme MIL-STD202 metodo 204
- Shock termico: norme MIL-STD202 metodo 207
- Rigidità dielettrica: 2000V AC
- Temperatura di lavoro: -55°C ÷ 125°C
- Corpo: termoplastico rinforzato con fibra di vetro UL 94V-0
- Anello di accoppiamento: ottone nichelato
- Pin di serraggio: acciaio inossidabile
- Molla di serraggio: acciaio

### FEATURES

- *Durability: 500 cicli*
- *Insulation resistance: 5000MΩ min.*
- *Vibration resistance: per MIL-STD202 method 204*
- *Thermal shock: per MIL-STD202 method 207*
- *Test potential: 2000V AC*
- *Operating temp: -55°C ÷ 125°C*
- *Body: glass filled thermoplastic UL 94V-0*
- *Coupling ring: nickel plated brass*
- *Tri-lock pins: stainless steel*
- *Coupling spring: steel*