

CONNETTORI CIRCOLARI SISTEMA TRIM-TRIO

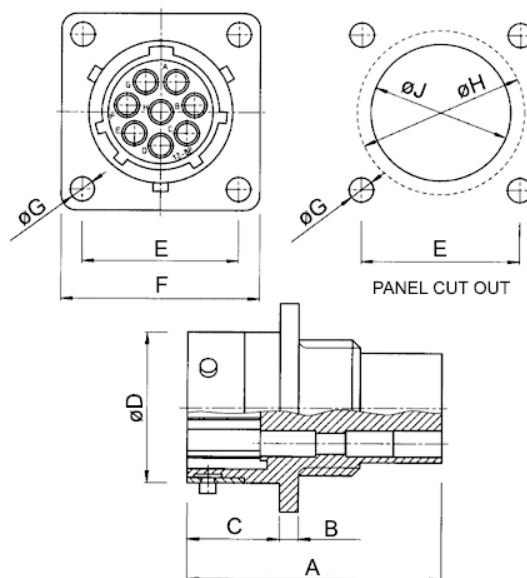
**Connettore da pannello per contatti maschio
Ø1.6mm**

Codice Adimpex: **PB003220-R**

UTG020-28P CONNETTORE

Serie:UTG0-P

p/n:UTG02028P



| Codice Adimpex | n. pin | A (mm) | B (mm) | C (mm) | ØD (mm) | E (mm) | F (mm) | ØG (mm) | ØH (mm) | ØJ (mm) |
|-----------------|--------|--------|--------|--------|---------|--------|--------|---------|---------|---------|
| PB003210 | 4 | 31.7 | 2.3 | 11.3 | 15.0 | 18.3 | 23.8 | 3.2 | 17.3 | 15.1 |
| PB003212 | 8 | 31.7 | 2.3 | 11.3 | 19.0 | 20.6 | 26.2 | 3.2 | 21.8 | 18.2 |
| PB003214 | 12 | 31.7 | 2.3 | 11.3 | 22.2 | 23.0 | 28.6 | 3.2 | 25.0 | 21.4 |
| PB003216 | 19 | 31.7 | 2.3 | 11.3 | 25.3 | 24.6 | 31.0 | 3.2 | 28.1 | 24.6 |
| PB003218 | 23 | 31.7 | 2.5 | 11.3 | 28.5 | 27.0 | 33.3 | 3.2 | 31.3 | 27.8 |
| PB003220 | 28 | 33.3 | 2.5 | 14.5 | 31.7 | 29.4 | 36.5 | 3.2 | 34.5 | 30.9 |
| PB003222 | 35 | 33.3 | 3.5 | 14.5 | 34.9 | 31.8 | 39.7 | 3.2 | 37.7 | 34.1 |
| PB003224 | 48 | 33.3 | 3.5 | 15.3 | 38.0 | 34.9 | 42.9 | 3.9 | 40.9 | 37.3 |

CARATTERISTICHE

- Durata: 500 cicli
- Resistenza di isolamento: 5000MΩ min.
- Resistenza alle vibrazioni: norme MIL-STD202 metodo 204
- Shock termico: norme MIL-STD202 metodo 207
- Rigidità dielettrica: 2000V AC
- Temperatura di lavoro: -55°C ÷ 125°C
- Corpo: termoplastico rinforzato con fibra di vetro UL 94V-0
- Anello di accoppiamento: ottone nichelato
- Pin di serraggio: acciaio inossidabile
- Molla di serraggio: acciaio

FEATURES

- *Durability: 500 cicli*
- *Insulation resistance: 5000MΩ min.*
- *Vibration resistance: per MIL-STD202 method 204*
- *Thermal shock: per MIL-STD202 method 207*
- *Test potential: 2000V AC*
- *Operating temp: -55°C ÷ 125°C*
- *Body: glass filled thermoplastic UL 94V-0*
- *Coupling ring: nickel plated brass*
- *Tri-lock pins: stainless steel*
- *Coupling spring: steel*