

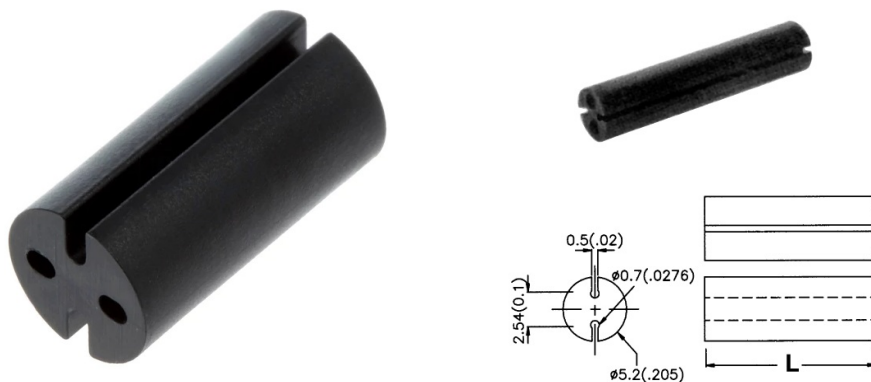
Accessori

DISTANZIATORE PER LED H4.3MM

DISTANZIALE PER LED BR-A-4.3 **

Codice Adimpex: **OZ003095-R**

P/N: **BR-4.3**



Caratteristiche Tecniche:

Altezza:	4.3 mm
Gamma:	Distanziatori