

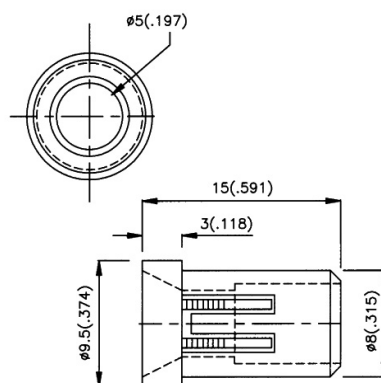
Accessori

GHIERA PORTALED IN PLASTICA PER LED Ø5 MM

GHIERA PORTALED RTF-5020 D5 G

Codice Adimpex: **OZ000520-R**

P/N: **RTF-5020**



Caratteristiche Tecniche:

| | |
|--------------------|-----------------|
| Diametro Led (mm): | 5 |
| Gamma: | Ghiere portaled |