

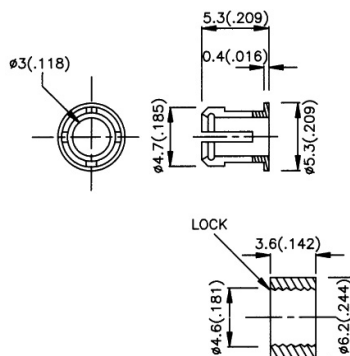
Accessori

**GHIERA PORTALED IN PLASTICA PER LED Ø3 MM**

GHIERA PORTALED RTC-32 D3 G

Codice Adimpex: **OZ000132-R**

P/N: **RTC-32-RING+CLIP**



Caratteristiche Tecniche:

Diametro Led (mm):	3
Gamma:	Ghiere portaled