

PORTALED ASSEMBLATI

Portaled singolo

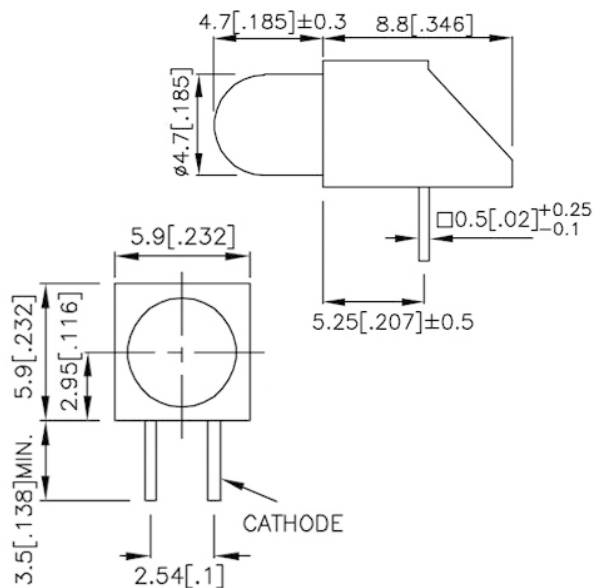
ø4.7 mm

Codice Adimpex: **OU023105-R**

BARRA LED L-1533BQ/1ID ROS

Serie:L-1533BQ

p/n:L-1533BQ/1ID



Codice Adimpex	Colore	λD (nm)	Tipo di lente	Intensità luminosa (mcd)			Angolo di visione 201/2
				min.	typ.	@mA	
OU023105 L-1533BQ/1ID	Rosso	617	diffused	12	30	10	60°
OU023115 L-1533BQ/1GD	Verde	568	diffused	20	50	10	60°
OU023110 L-1533BQ/1YD	Giallo	588	diffused	15	40	10	60°