

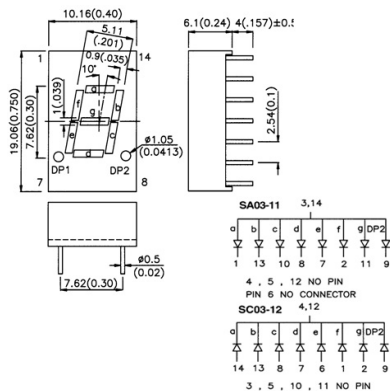
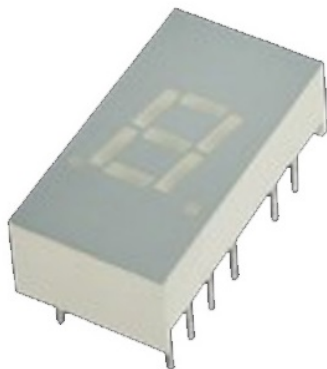
Display

DISPLAY 7 SEGMENTI SINGOLO DIGIT 0.3 POLLICI ROSSO

DISPLAY SC03-12SRWA CC030 ROS

Codice Adimpex: **ORH10120-R**

P/N: **SC03-12SRWA**



Caratteristiche Tecniche:

Case / Diametro:	0.3"
Elettrodo comune:	Catodo
Gamma:	Display 7 segmenti
Montaggio:	PTH
Colore:	Rosso (640nm)
Nr. digit:	Singolo