

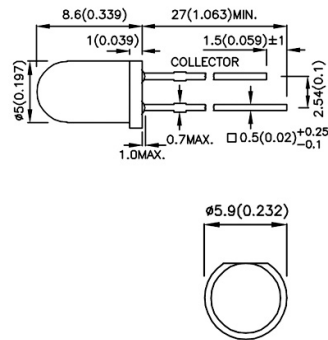
Fototransistor e Infrarad

FOTOTRANSISTOR CIRCOLARE Ø5 H8.6MM WATER CLEAR 0.1W

FOTOTRANS. C 5mm 0.1W L-7113P3C

Codice Adimpex: **OL200901-R**

P/N: **L-7113P3C**



Caratteristiche Tecniche:

VBR ceo / VBR eco (V):	30 / 5
Gamma:	Fototransistor
Dome Lens:	No
Montaggio:	PTH
Tipo lente:	Water clear