

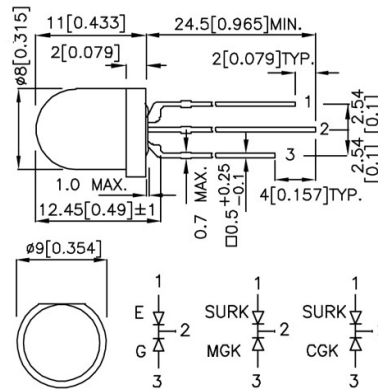
Led

LED CIRCOLARE BI-COLOR Ø8MM ROSSO-VERDE (630-570NM) TYP. 600-130MCD 50°

L-799-SURKMGKW 8mm 50° D ROS-VER(630-570nm)

Codice Adimpex: **OL008750-R**

P/N: **L-799SURKMGKW**



Caratteristiche Tecniche:

Corrente Led (mA):	10-20
Angolo visivo:	50 °
Lunghezza d'onda(nm):	630-570
Intensità luminosa tipica (mcd):	Bi e Multicolor
Tipo lente:	Diffused
Gamma:	Led BI e MULTICOLOR
Alimentazione reverse:	No
Diametro PTH:	Ø8mm
Montaggio:	PTH (3 PIN)
Colore:	Rosso - Verde
Dome Lens:	Si