

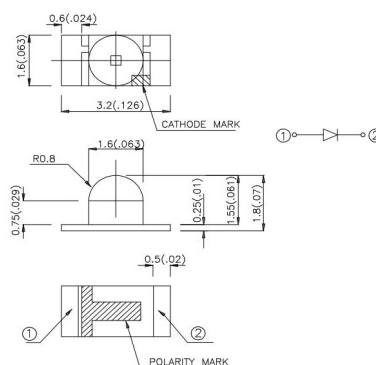
Led

LED 1206 VERDE (568NM) TYP. 50MCD 40°

KPTD-3216SGC 1206 50MCD 40° VER(568nm)

Codice Adimpex: **OH322234-R**

P/N: **KPTD-3216SGC**



Caratteristiche Tecniche:

Corrente Led (mA):	> 20
Intensità luminosa tipica (mcd):	0-100
Case SMD:	1206 (3.2x1.6mm)
Angolo visivo:	40 °
Lunghezza d'onda(nm):	568
Gamma:	Led
Alimentazione reverse:	No
Dome Lens:	Si
Montaggio:	SMD
Colore:	Verde
Tipo lente:	Water clear