

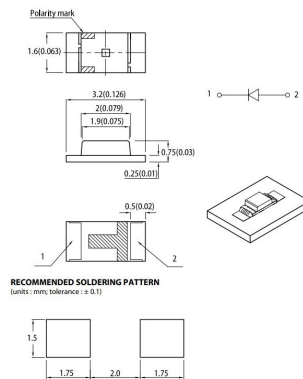
Led

LED 1206 ROSSO (630NM) TYP. 80MCD 120°

KPT-3216SURCK 1206 80MCD 120° ROS(630nm)

Codice Adimpex: **OH321889-R**

P/N: **KPT-3216SURCK**



Caratteristiche Tecniche:

Intensità luminosa tipica (mcd):	0-100
Corrente Led (mA):	10-20
Angolo visivo:	120 °
Case SMD:	1206 (3.2x1.6mm)
Lunghezza d'onda(nm):	630
Gamma:	Led
Dome Lens:	No
Alimentazione reverse:	No
Colore:	Rosso
Montaggio:	SMD
Tipo lente:	Water clear