

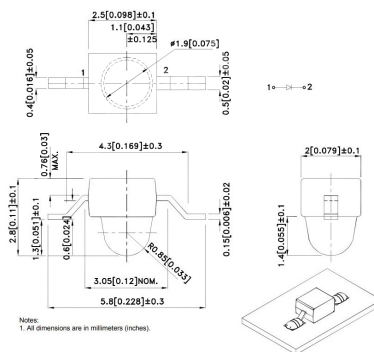
Led

REVERSE MOUNT LED Z-BEND GIALLO (590NM) TYP. 2300MCD 20°

LED KM2520-SYCK09 Z-BEND 2.3C 20° C GIA(590nm)*

Codice Adimpex: **OH252962-R**

P/N: **KM2520SYCK09**



Caratteristiche Tecniche:

Intensità luminosa tipica (mcd):	1001-5000
Corrente Led (mA):	10-20
Angolo visivo:	20 °
Case SMD:	2520 (2.5x2mm)
Lunghezza d'onda(nm):	590
Colore:	Giallo
Alimentazione reverse:	No
Gamma:	Reverse mount Led
Dome Lens:	Si
Montaggio:	SMD
Tipo lente:	Water clear