

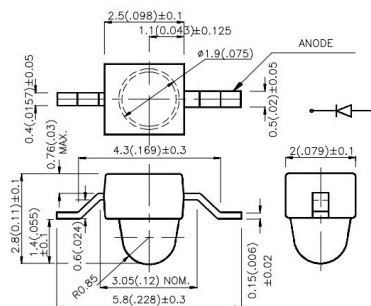
Led

## REVERSE MOUNT LED Z-BEND ROSSO (640NM) TYP. 600MCD 20°

LED KM2520-SRC09 Z-BEND 600MCD 20° C ROS(640nm) #

Codice Adimpex: **OH252952-R**

P/N: **KM2520SRC09**



### Caratteristiche Tecniche:

Intensità luminosa tipica (mcd):	101-1000
Corrente Led (mA):	10-20
Angolo visivo:	20 °
Case SMD:	2520 (2.5x2mm)
Lunghezza d'onda(nm):	640
Alimentazione reverse:	No
Gamma:	Reverse mount Led
Colore:	Rosso
Dome Lens:	Si
Montaggio:	SMD
Tipo lente:	Water clear