

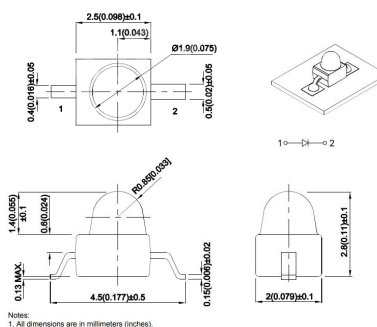
Led

LED GULL WING GIALLO (590NM) TYP. 2300MCD 20°

KM2520-SYCK03 GULL 2.3C 20° GIA(590nm)

Codice Adimpex: **OH252362-R**

P/N: **KM2520SYCK03**



Caratteristiche Tecniche:

Corrente Led (mA):	> 20
Intensità luminosa tipica (mcd):	1001-5000
Angolo visivo:	20 °
Case SMD:	2520 (2.5x2mm)
Lunghezza d'onda(nm):	590
Colore:	Giallo
Gamma:	Led
Alimentazione reverse:	No
Dome Lens:	Si
Montaggio:	SMD
Tipo lente:	Water clear