

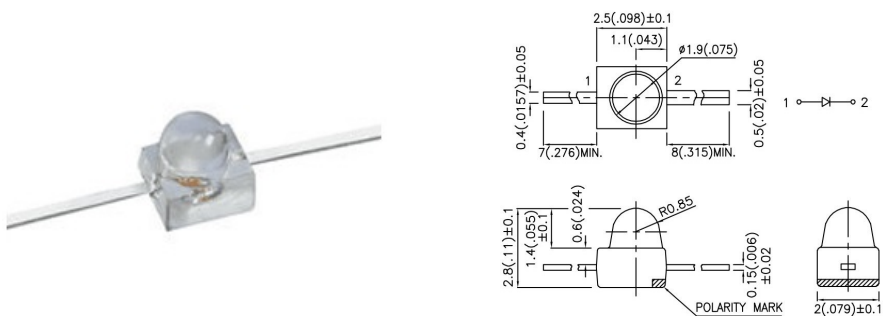
Led

LED SUBMINIATURE ROSSO (625NM) TYP. 30MCD 40°

LED KM2520-ID01 SUB 30MCD 40° ROS(625nm) *

Codice Adimpex: **OH252019-R**

P/N: **KM2520ID01**



Caratteristiche Tecniche:

Corrente Led (mA):	> 20
Intensità luminosa tipica (mcd):	0-100
Case SMD:	2520 (2.5x2mm)
Angolo visivo:	40 °
Lunghezza d'onda(nm):	625
Tipo lente:	Diffused
Gamma:	Led
Alimentazione reverse:	No
Colore:	Rosso
Dome Lens:	Si
Montaggio:	SMD