

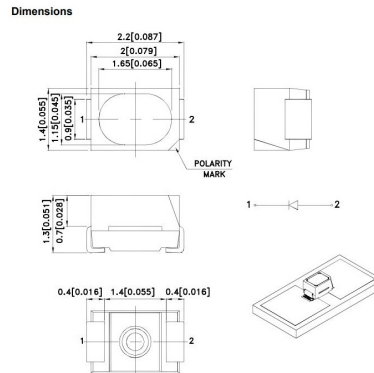
Led

LED 2214 ARANCIO (605NM) TYP. 2700MCD 120°

KA-2214SES-J4 2214 2.7C 120° ARA(605nm) *

Codice Adimpex: **OH221407-R**

P/N: **KA-2214SES-J4**



Caratteristiche Tecniche:

Corrente Led (mA):	> 20
Intensità luminosa tipica (mcd):	1001-5000
Angolo visivo:	120 °
Case SMD:	2214 (2.2x1.4mm)
Lunghezza d'onda(nm):	605
Colore:	Arancio
Gamma:	Led
Dome Lens:	No
Alimentazione reverse:	No
Montaggio:	SMD
Tipo lente:	Water clear