

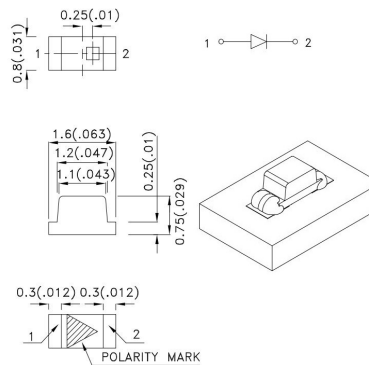
**Led**

**LED 0603 BLU (470NM) TYP. 60MCD 120°**

KPT-1608PBC-A 0603 60MCD 120° BLU(470nm) \*\*

Codice Adimpex: **OH161099-R**

P/N: **KPT-1608PBC-A**



**Caratteristiche Tecniche:**

Intensità luminosa tipica (mcd):	0-100
Case SMD:	0603 (1.6x0.6mm)
Corrente Led (mA):	10-20
Angolo visivo:	120 °
Lunghezza d'onda(nm):	470
Colore:	Blu
Gamma:	Led
Dome Lens:	No
Alimentazione reverse:	No
Montaggio:	SMD
Tipo lente:	Water clear