

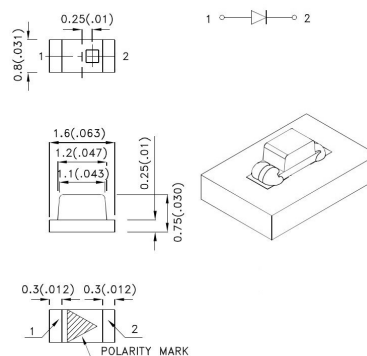
Led

LED 0603 GIALLO (590NM) TYP. 150MCD 120°

KPT-1608SYCK 0603 150MCD 120° GIA(590nm)

Codice Adimpex: **OH161094-R**

P/N: **KPT-1608SYCK**



Caratteristiche Tecniche:

Corrente Led (mA):	> 20
Case SMD:	0603 (1.6x0.6mm)
Intensità luminosa tipica (mcd):	101-1000
Angolo visivo:	120 °
Lunghezza d'onda(nm):	590
Colore:	Giallo
Gamma:	Led
Dome Lens:	No
Alimentazione reverse:	No
Montaggio:	SMD
Tipo lente:	Water clear