

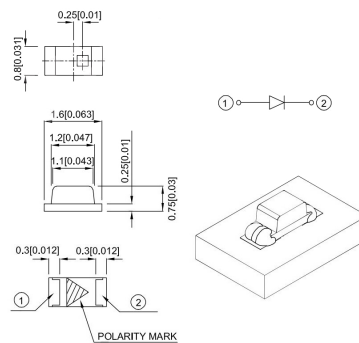
Led

LED 0603 ROSSO (630NM) TYP. 80MCD 120°

KPT-1608SURCK 0603 80MCD 120° ROS(630nm)

Codice Adimpex: **OH161089-R**

P/N: **KPT-1608SURCK P SEL.**



Caratteristiche Tecniche:

Corrente Led (mA):	> 20
Intensità luminosa tipica (mcd):	0-100
Case SMD:	0603 (1.6x0.6mm)
Angolo visivo:	120 °
Lunghezza d'onda(nm):	630
Gamma:	Led
Dome Lens:	No
Alimentazione reverse:	No
Colore:	Rosso
Montaggio:	SMD
Tipo lente:	Water clear