

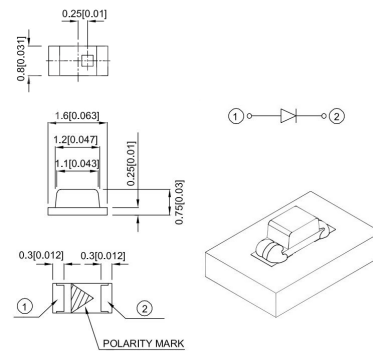
**Led**

**LED 0603 VERDE (525NM) TYP. 400MCD 120°**

KPT-1608ZGC 0603 400MCD 120° VER(525nm)\*

Codice Adimpex: **OH161052-R**

P/N: **KPT-1608ZGC**



**Caratteristiche Tecniche:**

Corrente Led (mA):	> 20
Case SMD:	0603 (1.6x0.6mm)
Intensità luminosa tipica (mcd):	101-1000
Angolo visivo:	120 °
Lunghezza d'onda(nm):	525
Gamma:	Led
Dome Lens:	No
Alimentazione reverse:	No
Montaggio:	SMD
Colore:	Verde
Tipo lente:	Water clear