

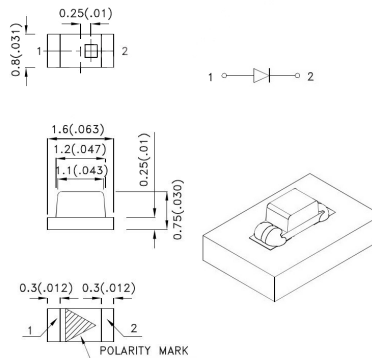
Led

LED 0603 GIALLO (588NM) TYP. 8MCD 120°

KPT-1608YC 0603 8MCD 120° GIA(588nm)

Codice Adimpex: **OH161043-R**

P/N: **KPT-1608YC**



Caratteristiche Tecniche:

Corrente Led (mA):	> 20
Intensità luminosa tipica (mcd):	0-100
Case SMD:	0603 (1.6x0.6mm)
Angolo visivo:	120 °
Lunghezza d'onda(nm):	588
Colore:	Giallo
Gamma:	Led
Dome Lens:	No
Alimentazione reverse:	No
Montaggio:	SMD
Tipo lente:	Water clear