

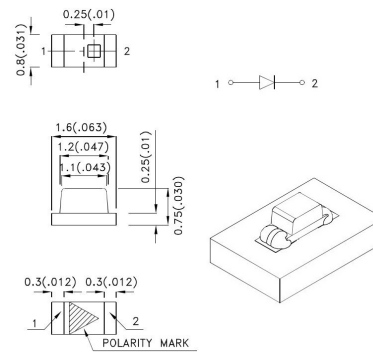
Led

LED 0603 VERDE (570NM) TYP. 50MCD 120°

KPT-1608CGCK 0603 50MCD 120° VER(570nm)

Codice Adimpex: **OH161035-R**

P/N: **KPT-1608CGCK**



Caratteristiche Tecniche:

Corrente Led (mA):	> 20
Intensità luminosa tipica (mcd):	0-100
Case SMD:	0603 (1.6x0.6mm)
Angolo visivo:	120 °
Lunghezza d'onda(nm):	570
Gamma:	Led
Dome Lens:	No
Alimentazione reverse:	No
Montaggio:	SMD
Colore:	Verde
Tipo lente:	Water clear