

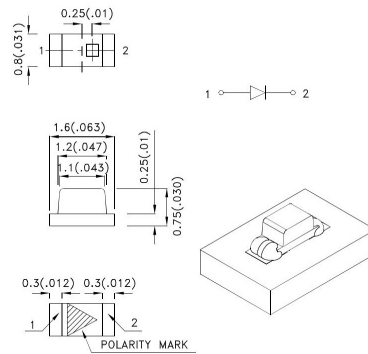
**Led**

**LED 0603 VERDE (568NM) TYP. 12MCD 120°**

KPT-1608SGC 0603 12MCD 120° VER(568nm)

Codice Adimpex: **OH161034-R**

P/N: **KPT-1608SGC**



**Caratteristiche Tecniche:**

Corrente Led (mA):	> 20
Intensità luminosa tipica (mcd):	0-100
Case SMD:	0603 (1.6x0.6mm)
Angolo visivo:	120 °
Lunghezza d'onda(nm):	568
Gamma:	Led
Dome Lens:	No
Alimentazione reverse:	No
Montaggio:	SMD
Colore:	Verde
Tipo lente:	Water clear