

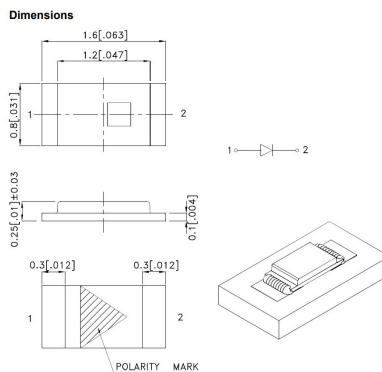
Led

LED 0603 ARANCIO (601NM) TYP. 100MCD 120°

KPG-1608SECK-T 0603 100MCD 120° ARA(601nm)**

Codice Adimpex: **OH160905-R**

P/N: **KPG-1608SEKC-T**



Caratteristiche Tecniche:

Corrente Led (mA):	> 20
Intensità luminosa tipica (mcd):	0-100
Case SMD:	0603 (1.6x0.6mm)
Angolo visivo:	120 °
Lunghezza d'onda(nm):	601
Colore:	Arancio
Gamma:	Led
Dome Lens:	No
Alimentazione reverse:	No
Montaggio:	SMD
Tipo lente:	Water clear