

Led

LED MULTICOLOR 5060 RGB (630-525-470NM) TYP. 350-650-250MCD 100°

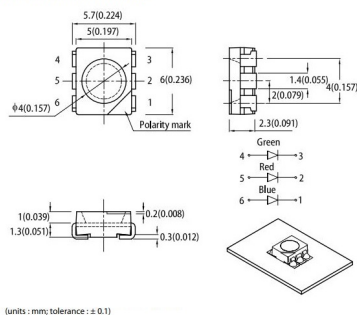
KAAF-5060QBFSURZGS 5060 100° RGB(630-525-470nm)

Codice Adimpex: **OH100550-R**

P/N: **KAAF-5060QBFSURZGS**



PACKAGE DIMENSIONS



Caratteristiche Tecniche:

Corrente Led (mA):	> 20
Angolo visivo:	100 °
Case SMD:	5060 (5.7x6mm)
Lunghezza d'onda(nm):	630-525-470
Intensità luminosa tipica (mcd):	Bi e Multicolor
Gamma:	Led BI e MULTICOLOR
Dome Lens:	No
Alimentazione reverse:	No
Colore:	Rosso - Verde -Blu
Montaggio:	SMD
Tipo lente:	Water clear