

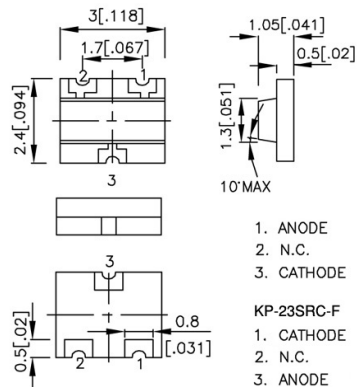
Led

LED 23-F BLU (466NM) TYP. 10MCD 120°

LED KP-23MBC-F NS SMD BLU 10MCD 120° (466nm) **

Codice Adimpex: **OH023495-R**

P/N: **KP-23MBC-F**



Caratteristiche Tecniche:

Intensità luminosa tipica (mcd):	0-100
Corrente Led (mA):	10-20
Angolo visivo:	120 °
Lunghezza d'onda(nm):	466
Case SMD:	5.9x6.4 H1.5mm
Colore:	Blu
Gamma:	Led
Dome Lens:	No
Alimentazione reverse:	No
Montaggio:	SMD
Tipo lente:	Water clear