

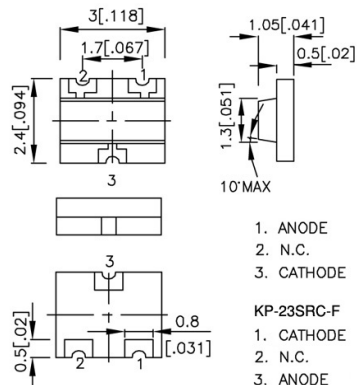
Led

## LED MULTICOLOR 23ESG ROSSO-VERDE (625-568NM) TYP. 18-18MCD 120°

KP-23ESGW 23ESG 120° ROS-VER(625-568nm)\*\*

Codice Adimpex: **OH023464-R**

P/N: **KP-23ESGW**



### Caratteristiche Tecniche:

Corrente Led (mA):	10-20
Angolo visivo:	120 °
Case SMD:	5.9x6.4 H1.5mm
Lunghezza d'onda(nm):	625-568
Intensità luminosa tipica (mcd):	Bi e Multicolor
Gamma:	Led BI e MULTICOLOR
Dome Lens:	No
Alimentazione reverse:	No
Colore:	Rosso - Verde
Montaggio:	SMD
Tipo lente:	Water clear