

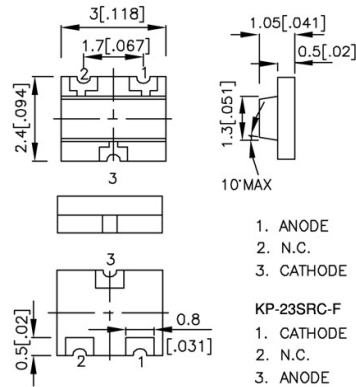
Led

LED 23-F ROSSO (630NM) TYP. 70MCD 120°

LED KP-23SURCK-F NS ROS 70MCD 120° (630nm) **

Codice Adimpex: **OH023432-R**

P/N: **KP-23SURCK-F**



Caratteristiche Tecniche:

Intensità luminosa tipica (mcd):	0-100
Corrente Led (mA):	10-20
Angolo visivo:	120 °
Case SMD:	5.9x6.4 H1.5mm
Lunghezza d'onda(nm):	630
Gamma:	Led
Dome Lens:	No
Alimentazione reverse:	No
Colore:	Rosso
Montaggio:	SMD
Tipo lente:	Water clear