

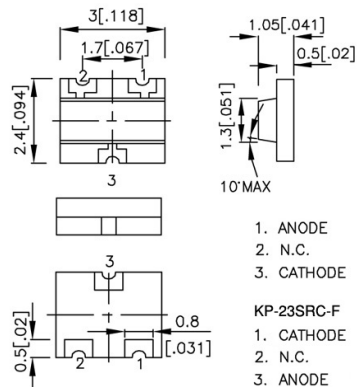
Led

LED 23-F ROSSO (640NM) TYP. 100MCD 120°

LED KP-23SRC-F(REV.) ROS 100MCD 120° (640nm)**

Codice Adimpex: **OH023428-R**

P/N: **KP-23SRC-F**



Caratteristiche Tecniche:

Intensità luminosa tipica (mcd):	0-100
Corrente Led (mA):	10-20
Angolo visivo:	120 °
Case SMD:	5.9x6.4 H1.5mm
Lunghezza d'onda(nm):	640
Gamma:	Led
Dome Lens:	No
Alimentazione reverse:	No
Colore:	Rosso
Montaggio:	SMD
Tipo lente:	Water clear