

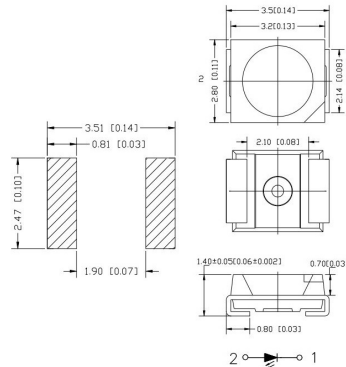
Led

LED PLCC2 BLU (469NM) TYP. 0.35CD 120°

HL-A-3528H203BC-S1-13 350MCD 120° BLU(469nm)

Codice Adimpex: **OFA59065-R**

P/N: **HL-A-3528H203BC-S1-13HL**



Caratteristiche Tecniche:

Corrente Led (mA):	> 20
Intensità luminosa tipica (mcd):	101-1000
Angolo visivo:	120 °
Lunghezza d'onda(nm):	469
Colore:	Blu
Gamma:	Led
Dome Lens:	No
Alimentazione reverse:	No
Case SMD:	PLCC2 (3.5x2.8mm)
Montaggio:	SMD
Tipo lente:	Water clear