

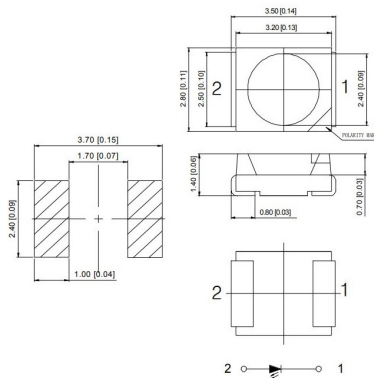
Led

LED PLCC2 VERDE (573NM) TYP. 0.09CD 120°

HL-A-3528S11GC-S1-13 90MCD 120° VER(573nm)

Codice Adimpex: **OFA59055-R**

P/N: **HL-A-3528S11GC-S1-13HL**



Caratteristiche Tecniche:

Corrente Led (mA):	> 20
Intensità luminosa tipica (mcd):	0-100
Angolo visivo:	120 °
Lunghezza d'onda(nm):	573
Gamma:	Led
Dome Lens:	No
Alimentazione reverse:	No
Case SMD:	PLCC2 (3.5x2.8mm)
Montaggio:	SMD
Colore:	Verde
Tipo lente:	Water clear