

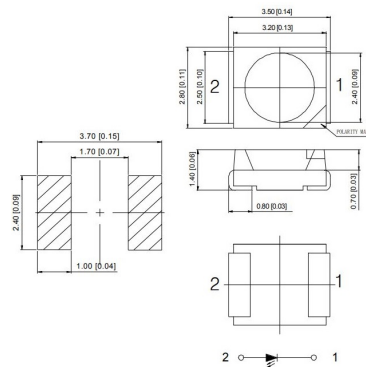
Led SMD

LED PLCC2 VERDE (520NM) TYP. 1.5CD 120°

HL-A-3528U51GC-S1-13HL 1.5CD 120° VER(520nm)

Codice Adimpex: OFA59054-R

P/N: HL-A-3528U51GC-S1-13HL



Caratteristiche Tecniche:

Corrente Led (mA):	> 10
Intensità luminosa tipica (mcd):	1001-5000
Angolo visivo:	120 °
Lunghezza d'onda(nm):	520
Gamma:	Led
Dome Lens:	No
Alimentazione reverse:	No
Case SMD:	PLCC2 (3.5x2.8mm)
Montaggio:	SMD
Colore:	Verde
Tipo lente:	Water clear

*Le caratteristiche dei prodotti riportati possono subire modifiche senza obbligo di notifica.
Le immagini riprodotte hanno solo scopo illustrativo e potrebbero non corrispondere alla realtà.*