

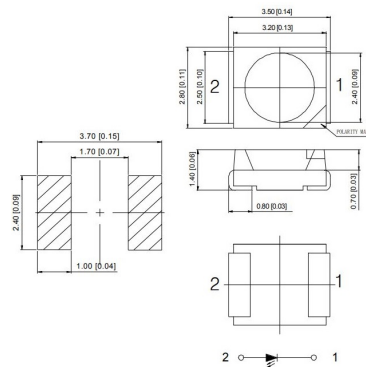
### Led SMD

## LED PLCC2 ROSSO (622NM) TYP. 1CD 120°

HL-A-3528U38FC-S1-13HL 1CD 120° ROS(622nm)

Codice Adimpex: **OFA59051-R**

P/N: **HL-A-3528U38FC-S1-13HL**



### Caratteristiche Tecniche:

Corrente Led (mA):	> 10
Intensità luminosa tipica (mcd):	101-1000
Angolo visivo:	120 °
Lunghezza d'onda(nm):	622
Gamma:	Led
Dome Lens:	No
Alimentazione reverse:	No
Case SMD:	PLCC2 (3.5x2.8mm)
Colore:	Rosso
Montaggio:	SMD
Tipo lente:	Water clear

Le caratteristiche dei prodotti riportati possono subire modifiche senza obbligo di notifica.  
 Le immagini riprodotte hanno solo scopo illustrativo e potrebbero non corrispondere alla realtà.