

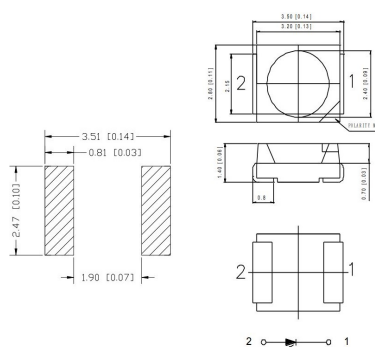
Led

LED PLCC2 BIANCO (3400K) TYP. 2550MCD 120°

HL-A-3528H343W-S1-13HL-HR3 2.55C 120° BIA(3500K)

Codice Adimpex: **OFA59019-R**

P/N: **HL-A-3528H343W-S1-13HL-HR3 in 3500K color**



Caratteristiche Tecniche:

Corrente Led (mA):	> 20
Intensità luminosa tipica (mcd):	1001-5000
Angolo visivo:	120 °
Colore:	Bianco caldo
Tipo lente:	Diffused
Gamma:	Led
Dome Lens:	No
Alimentazione reverse:	No
Case SMD:	PLCC2 (3.5x2.8mm)
Montaggio:	SMD