

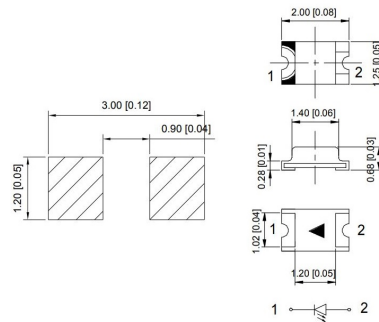
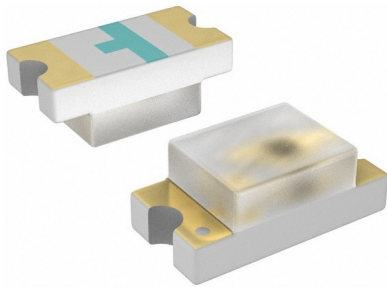
Led

**LED 0805 GIALLO (596NM) TYP. 0.22CD 140°**

HL-PSC-2012S31YC 0805 220MCD 140° GIA(590nm)

Codice Adimpex: **OFA51060-R**

P/N: **HL-PSC2012S31YC**



**Caratteristiche Tecniche:**

Corrente Led (mA):	> 20
Case SMD:	0805 (2x1.25mm)
Intensità luminosa tipica (mcd):	101-1000
Angolo visivo:	140 °
Lunghezza d'onda(nm):	596
Colore:	Giallo
Gamma:	Led
Dome Lens:	No
Alimentazione reverse:	No
Montaggio:	SMD
Tipo lente:	Water clear