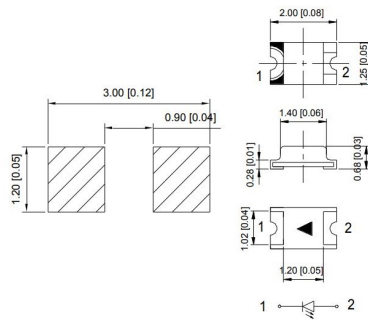
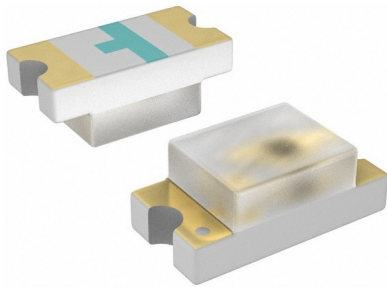


Led
LED 0805 BIANCO (7248K) TYP. 0.8CD 120°

HL-PSC-2012H256W 0805 1.3C 120° BIA(7000K)

 Codice Adimpex: **OFA51012-R**

 P/N: **HL-PSC-2012H256W**

Caratteristiche Tecniche:

Corrente Led (mA):	> 20
Case SMD:	0805 (2x1.25mm)
Intensità luminosa tipica (mcd):	101-1000
Angolo visivo:	120 °
Colore:	Bianco freddo
Tipo lente:	Diffused
Gamma:	Led
Dome Lens:	No
Alimentazione reverse:	No
Montaggio:	SMD