

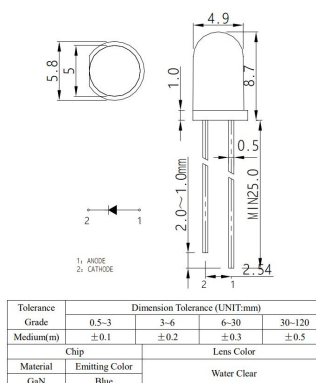
## Led

### LED CIRCOLARE Ø5MM BLU (470NM) TYP. 6370MCD 15°

OFA05101 REEL 3700/6300 mcd

Codice Adimpex: **OFA05199-R**

P/N: **HL-508H287BC**



### Caratteristiche Tecniche:

|                                  |             |
|----------------------------------|-------------|
| Intensità luminosa tipica (mcd): | >5001       |
| Corrente Led (mA):               | 10-20       |
| Angolo visivo:                   | 15 °        |
| Lunghezza d'onda(nm):            | 470         |
| Colore:                          | Blu         |
| Gamma:                           | Led         |
| Dome Lens:                       | No          |
| Alimentazione reverse:           | No          |
| Diametro PTH:                    | Ø5mm        |
| Montaggio:                       | PTH         |
| Tipo lente:                      | Water clear |