

CONNETTORI TORNITI FEMMINA PASSO 2.54MM

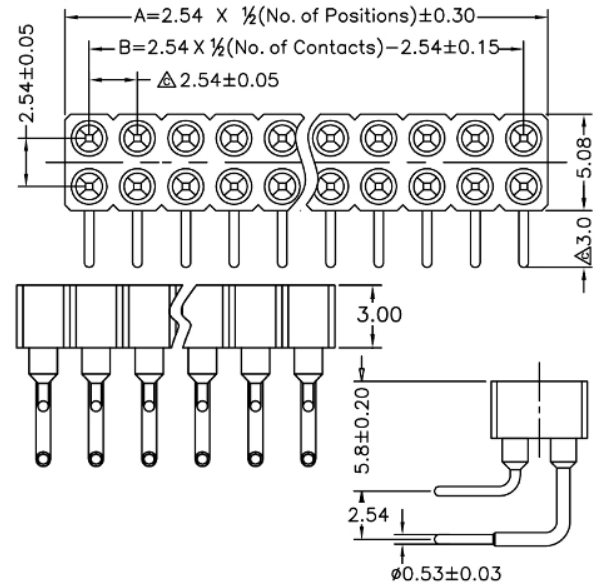
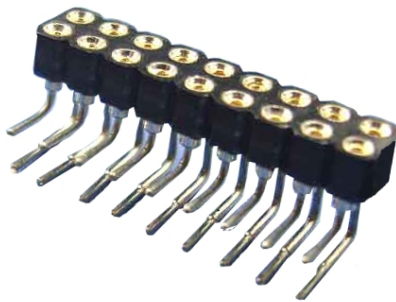
Femmina 90° doppia fila H9.80mm mating pin $\varnothing 0.47\text{mm}$

Codice Adimpex: **NPD08272-R**

B.FMRA gs 2.54/36+36 SHB-0722-B130980A

Serie:SHB-0980A

p/n:SHB-0722-B130980A



Codice Adimpex	n. posizioni	Codice Adimpex	n. posizioni
NPD08204	2+2	NPD08218	9+9
NPD08206	3+3	NPD08220	10+10
NPD08208	4+4	NPD08222	11+11
NPD08210	5+5	NPD08224	12+12
NPD08212	6+6	NPD08226	13+13
NPD08214	7+7	NPD08228	14+14
NPD08216	8+8	NPD082xx	xx/2 + xx/2 (04 ÷ 80)

Numero standard di contatti: 20, 40, 56, 60 e 72

CARATTERISTICHE

- Corrente: 3 A
- Resistenza di isolamento: 1000 M Ω min.
- Resistenza di contatto: 4m Ω max.
- Rigidità dielettrica: 1000 V AC min.
- Temperatura di lavoro: -55°C ÷ +105°C
- Corpo: P.B.T. UL94V-0
- Contatto: rame berillio
- Terminale: ottone, tornito
- Finitura pin: selective gold
- Finitura clip: flash oro

FEATURES

- Current rate: 3 A
- Insulation resistance: 1000 M Ω min.
- Contact resistance: 4m Ω max.
- Dielectric voltage: 1000 V AC min.
- Operation temperature: -55°C ÷ +105°C
- Body: P.B.T. UL94V-0
- Contact clip: beryllium copper
- Sleeve: brass, machined
- Pin plating: selective gold
- Clip plating: gold flash