

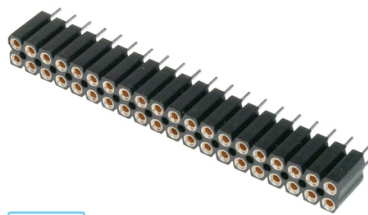
Connettori torniti

CONNETTORE TORNITO FEMMINA DOPPIA FILA MATING PIN Ø0.47MM/0.64 SQ

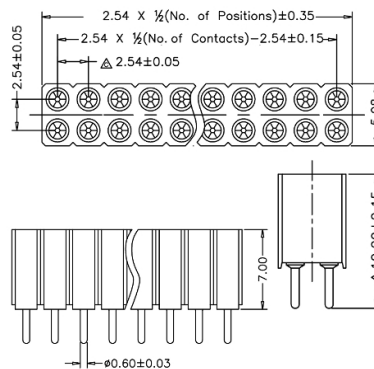
C.FM gs 2.54/5+5 SHA-0102-D131000A

Codice Adimpex: **NPD05810-R**

P/N: **SHA-0102-D131000A**



STANDARD



Caratteristiche Tecniche:

Pin totali:	10
Passo:	2.54 mm
Fila:	Doppia
Tipologia:	Femmina
Montaggio:	PTH
Orientamento:	Verticale