

**ZOCCOLI TORNITI PASSO 2.54MM**

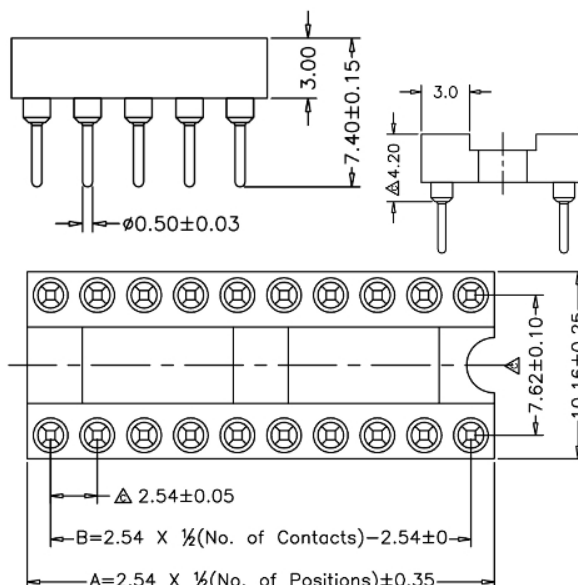
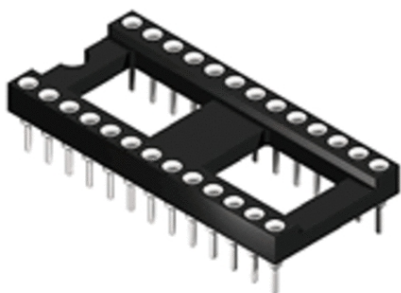
**Zoccoli torniti passo 2.54mm x 7.62mm**

Codice Adimpex: **NPD00627-R**

Z.TN g/s 7.62/28 SHA-0283-B130740A

Serie:SHA-0740A

p/n:SHA-0283-B130740A



Codice Adimpex	n. posizioni
NPD00606	6
NPD00608	8
NPD00610	10
NPD00612	12
NPD00614	14
NPD00616	16

Codice Adimpex	n. posizioni
NPD00618	18
NPD00620	20
NPD00622	22
NPD00624	24
<b>NPD00627</b>	28

**CARATTERISTICHE**

- Corrente: 3 A
- Resistenza di isolamento: 1000 M $\Omega$  min.
- Resistenza di contatto: 4m $\Omega$  max.
- Rigidità dielettrica: 1000 V AC min.
- Temperatura di lavoro: -55°C ÷ +105°C
- Corpo: P.B.T. UL94V-0
- Contatto: rame berillio
- Terminale: ottone, tornito
- Finitura pin: selective gold
- Finitura clip: flash oro
- Pin utilizzabile  $\varnothing$ : 0.40 ÷ 0.56mm

**FEATURES**

- Current rate: 3 A
- Insulation resistance: 1000 M $\Omega$  min.
- Contact resistance: 4m $\Omega$  max.
- Dielectric voltage: 1000 V AC min.
- Operation temperature: -55°C ÷ +105°C
- Body: P.B.T. UL94V-0
- Contact clip: beryllium copper
- Sleeve: brass, machined
- Pin plating: selective gold
- Clip plating: gold flash
- Mating pin  $\varnothing$ : 0.40mm ÷ 0.56mm