

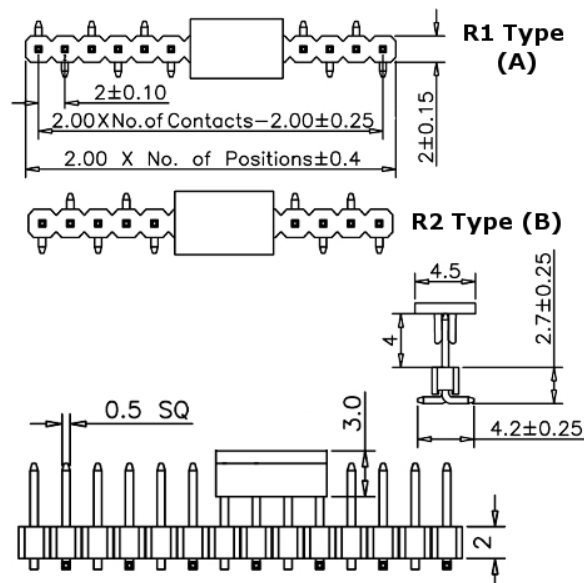
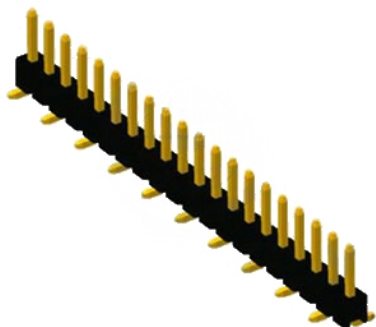
**SMD maschio singola fila dritto passo 2.00mm**

Codice Adimpex: **NNS05404-R**

C.MSsmd-p2,0 QFD1201+cap A 04

Serie:QFD1

p/n:QFD1201-P04ACC02



TIPO R1 (A) (solo posizioni pari)		TIPO R2 (B) (tutte le posizioni)	
Codice Adimpex	n. posizioni	Codice Adimpex	n. posizioni
NNS05402	2	NNS05502	2
<b>NNS05404</b>	4	NNS05503	3
NNS05406	6	NNS05504	4
NNS05408	8	NNS05505	5
NNS05410	10	NNS05506	6
NNS05412	12	NNS05507	7
NNS054xx	xx (02÷40)	NNS055xx	xx (02÷40)

*Con CAP per il montaggio automatico.*