

CONNETTORI IDC MASCHIO PASSO 2.00MM

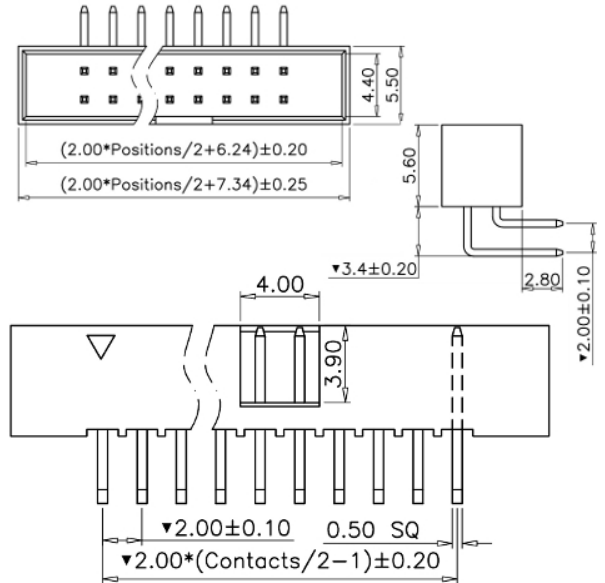
PTH maschio basso profilo passo 2.00mm 90°

Codice Adimpex: **NNH01540-R**

C.MSRAp2,0 IDC BFB40-AAA01 40

Serie: BFB

p/n: BFB40-AAA01



Codice Adimpex	n. posizioni
NNH01510	10
NNH01512	12
NNH01514	14
NNH01516	16
NNH01520	20
NNH01524	24
NNH01526	26

Codice Adimpex	n. posizioni
NNH01530	30
NNH01534	34
NNH01540	40
NNH01544	44
NNH01550	50
NNH01554	54
NNH015xx	xx (10÷68)

CARATTERISTICHE

- Corrente: 1.5A
- Resistenza di Isolamento: 1000MΩ Min.
- Resistenza di Contatto: 20mΩ Max.
- Rigidità dielettrica 450V AC per un minuto
- Temperatura di Lavoro: -55°C ÷ +105°C
- Corpo: Poliestere, UL 94V-0
Nylon 6T per montaggio tradizionale
- Contatti: ottone
- Finiture: flash oro

FEATURES

- Current Rate: 1.5A
- Insulation Resistance: 1000MΩ Min.
- Contact Resistance: 20mΩ Max.
- Dielectric Voltage 450V AC for one minute
- Operation Temperature: -55°C ÷ +105°C
- Insulator: Poliestere, UL 94V-0
Standard: Nylon 6T
- Contact Pin: brass
- Contact Plating: gold flash all over