

**CONNETTORI IDC MASCHIO PASSO 2.00MM**

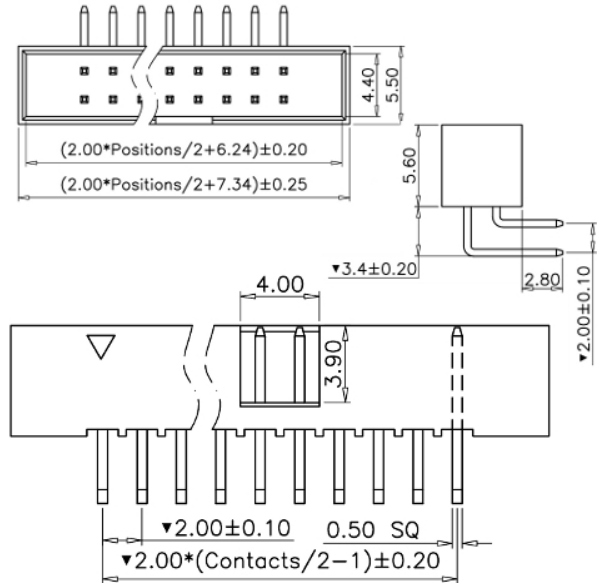
**PTH maschio basso profilo passo 2.00mm 90°**

Codice Adimpex: **NNH01510-R**

C.MSRAp2,0 IDC BFB10-AAA01 10

Serie: *BFB*

p/n: *BFB10-AAA01*



Codice Adimpex	n. posizioni
<b>NNH01510</b>	10
NNH01512	12
NNH01514	14
NNH01516	16
NNH01520	20
NNH01524	24
NNH01526	26

Codice Adimpex	n. posizioni
NNH01530	30
NNH01534	34
NNH01540	40
NNH01544	44
NNH01550	50
NNH01554	54
<i>NNH015xx</i>	<i>xx (10÷68)</i>

**CARATTERISTICHE**

- Corrente: 1.5A
- Resistenza di Isolamento: 1000MΩ Min.
- Resistenza di Contatto: 20mΩ Max.
- Rigidità dielettrica 450V AC per un minuto
- Temperatura di Lavoro: -55°C ÷ +105°C
- Corpo: Poliestere, UL 94V-0  
Nylon 6T per montaggio tradizionale
- Contatti: ottone
- Finiture: flash oro

**FEATURES**

- *Current Rate: 1.5A*
- *Insulation Resistance: 1000MΩ Min.*
- *Contact Resistance: 20mΩ Max.*
- *Dielectric Voltage 450V AC for one minute*
- *Operation Temperature: -55°C ÷ +105°C*
- *Insulator: Poliestere, UL 94V-0*  
*Standard: Nylon 6T*
- *Contact Pin: brass*
- *Contact Plating: gold flash all over*