

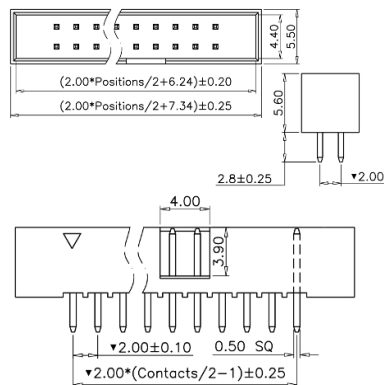
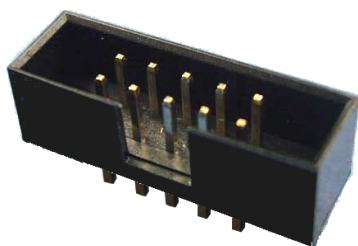
Connettori IDC

PTH MASCHIO BASSO PROFILO PASSO 2.00MM 30P

C.MS p2,0 IDC BFA30-AAA01 30

Codice Adimpex: **NNH01330-R**

P/N: **BFA30-AAA01**



Caratteristiche Tecniche:

| | |
|---------------|-----------|
| Passo: | 2 mm |
| Pin totali: | 30 |
| Tipologia: | Maschio |
| Colore: | Nero |
| Montaggio: | PTH |
| Orientamento: | Verticale |