

**CAVALLOTTI DI CORTO CIRCUITO PASSO
2.00MM**

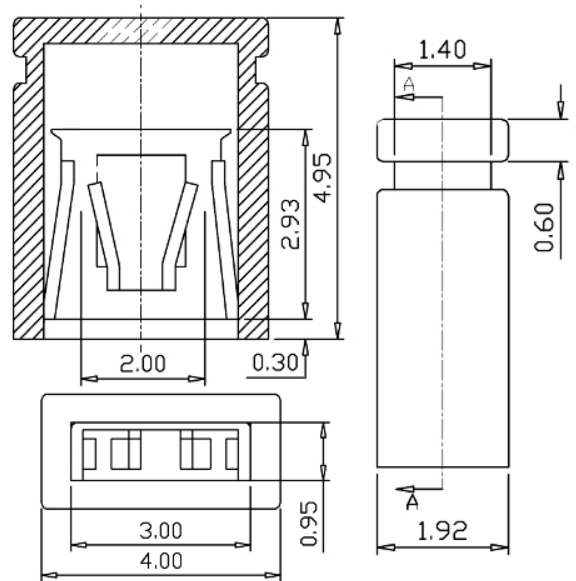
Mini jumper chiuso passo 2.00mm

Codice Adimpex: **NNE79610-R**

MINI JUMPER MJF02A0B01 2mm CL

Serie: MJF02A0B

p/n: MJF02A0B01 4.95close



Codice Adimpex
NNE79610

CARATTERISTICHE

- Corrente: 1 A
- Resistenza di isolamento: 1000 MΩ min.
- Resistenza di contatto: 20 mΩ max.
- Rigidità dielettrica: 1000 V AC per 1 minuto
- Temperatura di lavoro: -40°C ÷ +105°C
- Corpo: Nylon66, UL94V-0
- Contatti: bronzo fosforoso
- Finitura: flash oro

FEATURES

- *Current rate: 1 A*
- *Insulation resistance: 1000 MΩ min.*
- *Contact resistance: 20 mΩ max.*
- *Dielectric voltage: 1000 V AC for 1 minute*
- *Operating temperature: -40°C ÷ +105°C*
- *Body: Nylon66, UL94V-0*
- *Contact pin: phosphor bronze*
- *Contact plating: gold flash*