

TRASDUTTORI AUDIO PIEZO CERAMICI CON PILOTAGGIO ESTERNO

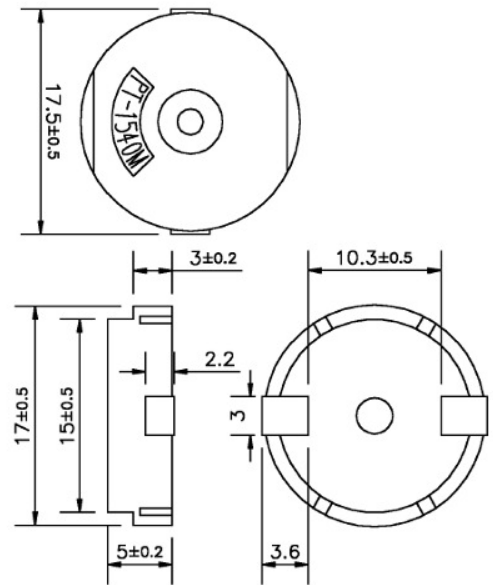
PT-1540MQ

Codice Adimpex: **NBM00515-R**

BUZZER SMD PT-1540MTR-Q REEL

Serie:PT

p/n:PT-1540MTR-Q



Codice Adimpex	Freq. di risonanza (Hz) ± 500	Tensione di lavoro (V) max.	Min. livello sonoro (dB) @ 10cm	Assorbimento (mA) max.	Capacità (pF) ± 30% @ 120 Hz
NBM00515	4000	15	80 @ 5V	1.5 @ 5V	10000