

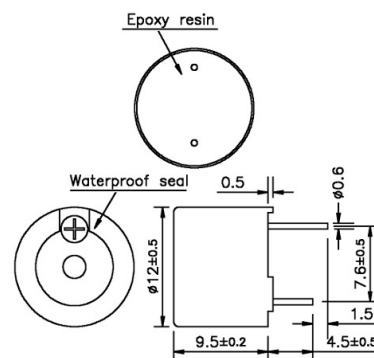
Buzzer e sirene

PIEZO ELECTRIC SOUNDER 2400±300HZ 88DB(12V)

IND.P.CS. LEB1295E-12B-2.4-7.6-R-LAB

Codice Adimpex: **NBK09050-1**

P/N: **LEB1295E-12B-2.4-7.6-R-LAB**



Caratteristiche Tecniche:

| | |
|-------------------------|------------------------|
| Frequenza (Hz): | 2400 Hz |
| Tensione di lavoro (V): | 4÷7 |
| Passo: | 7.6 mm |
| Min. livello (dB): | 88 |
| Circuito di pilotaggio: | Esterno |
| Dimensione (mm): | Ø12 H9.5 |
| Gamma: | Piezo electric sounder |
| Montaggio: | PTH |

*Le caratteristiche dei prodotti riportati possono subire modifiche senza obbligo di notifica.
Le immagini riprodotte hanno solo scopo illustrativo e potrebbero non corrispondere alla realtà.*