

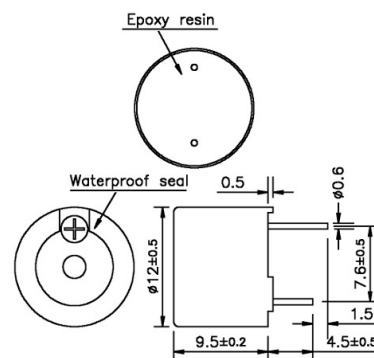
Buzzer e sirene

PIEZO ELECTRIC SOUNDER 2400±300HZ 85DB(5V)

IND.P.CS. LEB1295B-03B-2.4-7.6-R-LAB

Codice Adimpex: **NBK09025-1**

P/N: **LEB1295B-03B-2.4-7.6-R-LAB**



Caratteristiche Tecniche:

Tensione di lavoro (V):	2÷5
Frequenza (Hz):	2400 Hz
Passo:	7.6 mm
Min. livello (dB):	85
Circuito di pilotaggio:	Esterno
Dimensione (mm):	Ø12 H9.5
Gamma:	Piezo electric sounder
Montaggio:	PTH

*Le caratteristiche dei prodotti riportati possono subire modifiche senza obbligo di notifica.
Le immagini riprodotte hanno solo scopo illustrativo e potrebbero non corrispondere alla realtà.*