

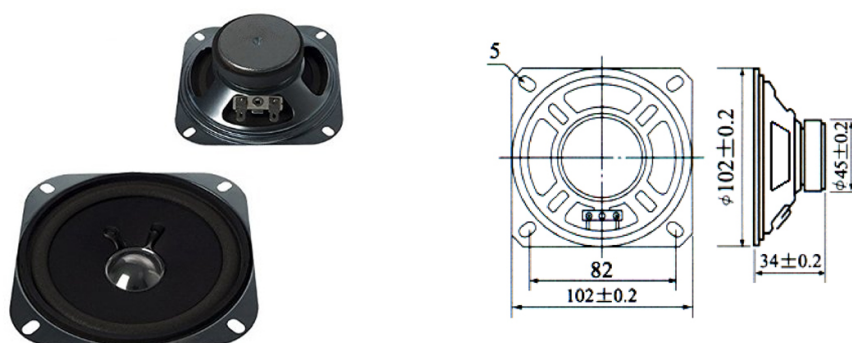
Altoparlanti

**QUADRATO SERIE PSR-102F08A01 102X102MM 8.0Ω 5W CON CONO IN CARTA**

SPEAKER PA 5W-8R PSR-102F08A01-JQ

Codice Adimpex: **NBH08828-R**

P/N: **PSR-102F08A01-JQ PAP**



Caratteristiche Tecniche:

Dimensione (mm):	102x102
Frequenza (Hz):	200 Hz
Potenza (W):	5 W
Impedenza (Ω):	8
Cono:	Carta
Magnete:	In ferrite
Tipologia:	Quadrato